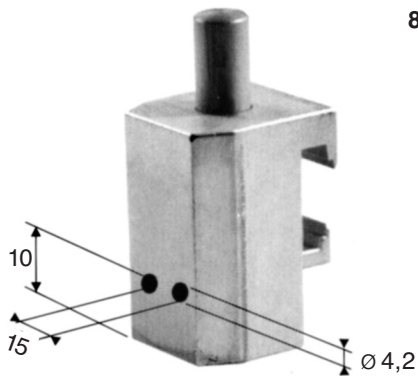


# UNIVERSALHALTER SUPPORT UNIVERSEL



Art.-Nr.

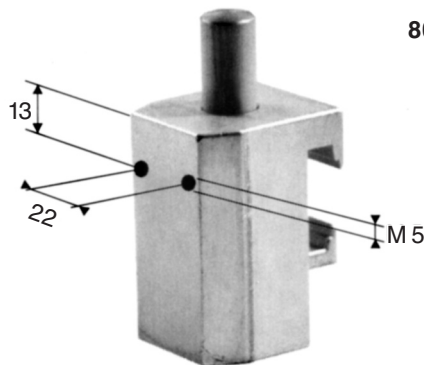


**8096a** Universalhalter kpl. mit Bohrungen  
 $\varnothing$  4,2 mm horizontal, Achsdistanz 15 mm  
 Klemmbereich für Schienen: 10x25, 8x35, 10x50

Support de rail universel cpl. avec alésage  $\varnothing$  4,2 mm  
 horizontal, distance d'axe 15 mm  
 Gamme de serrage pour rails: 10x25, 8x35, 10x50

Universal holder complete with 4,2 mm diameter  
 horizontally arranged holes 15 mm centre-to-centre distance.  
 Clamping range for rails: 10x25, 8x35, 10x50

Supporto universale compl. di fori  $\varnothing$  4,2 mm orizzontali,  
 interasse 15 mm  
 gamma die serraggio per binari: 10x25, 8x35, 10x50

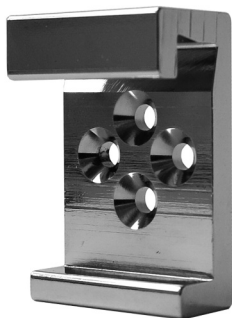


**8098e** Universalhalter für Katheterköcher kpl. mit 2xM5 Gewinde  
 Klemmbereich für Schienen: 10x25, 8x35, 10x50

Support de rail universel cpl. pour des carquois  
 pour sondes avec filetage 2xM5  
 Gamme de serrage pour rails: 10x25, 8x35, 10x50

Universal holder for catheter bag complete with 2xM5 thread  
 Clamping range for rails: 10x25, 8x35, 10x50

Supporto universale per contenitore catetere compl. die filettatura 2xM5  
 Gamma die serraggio per binari: 10x25, 8x35, 10x50

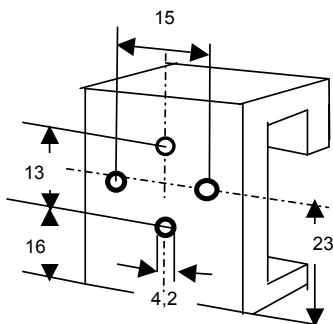


**8075e** Einhängeprofil Kombi für Carbaschiene 8x35

Profilé d'accrochage combiné pour rail Carba 8x35

Fastening section combined for Carba rail 8x35

Profilo di sospensione combinare per binario Carba 8x35



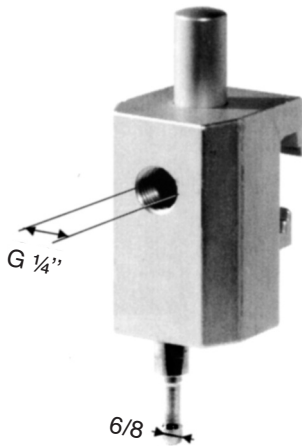
Technische Änderungen vorbehalten



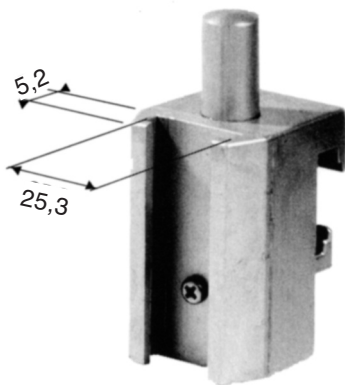
# UNIVERSALHALTER SUPPORT UNIVERSEL



Art.-Nr.

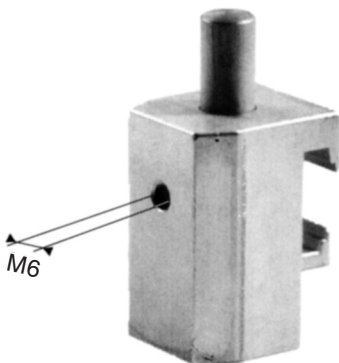


- 8097** Universalhalter komplett, gasführend  
Support universel complet, conduite de gaz  
Universal gas-conducting holder, complete  
Supporto universale completo, conduttore gas

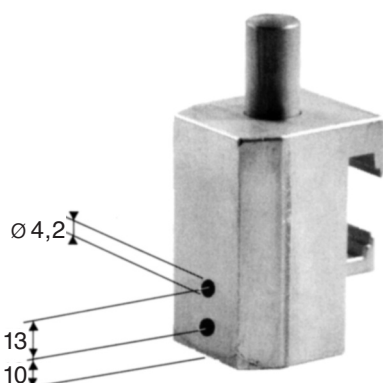


- 8088** Universalhalter kpl. mit T-Profil 5x25 für Monovac Sekretflasche  
Support universel compl. avec rainure en T 5x25 pour Monovac bocal sécrétée  
Universal holder complete with 5x25 T-section for Monovac secretion bottle  
Supporto universale compl. die profilo aT 5x25 per bottiglia secrezioni Monovac

- 8099** Universalhalter kpl. mit T-Profil für Geräte mit Gleitschiene 5x25  
Support universel compl. avec rainure en T 5x25 pour des appareils avec glissières  
Universal holder complete with 5x25 T-section for units with slide rail  
Supporto universale compl. die profilo a T per apparecchi con binario di scorrimento 5x25



- 4101e** Universalhalter komplett mit M6 Gewinde für Ringhalter  
Support universel complet avec filetage M6 pour support  
Universal holder complete with M6 thread for ring holder  
Supporto universale completo di filettatura M6 per supporto anello



- 8096** Universalhalter kpl. mit Bohrung Ø 4,2 mm und 13 mm Achsdistanz für Stäubli Schnellverschlussdeckel  
Support universel compl. avec alésages Ø 4,2 mm verticales, distance d'axe 13 mm pour couvercles rapides Stäubli  
Universal holder complete with 4,2 mm diameter holes and 13 mm distance between centres for Stäubli rapid-seal covers  
Supporto universale compl. di fori Ø 4,2 mm ed interasse 13 mm per coperchio a chiusura rapida Stäubli

Klemmbereich für Schienen: 10x25, 8x35, 10x50  
Gamme de serrage pour rails: 10x25, 8x35, 10x50  
Clamping range for rails: 10x25, 8x35, 10x50  
gamma die serraggio per binari: 10x25, 8x35, 10x50

Technische Änderungen vorbehalten

